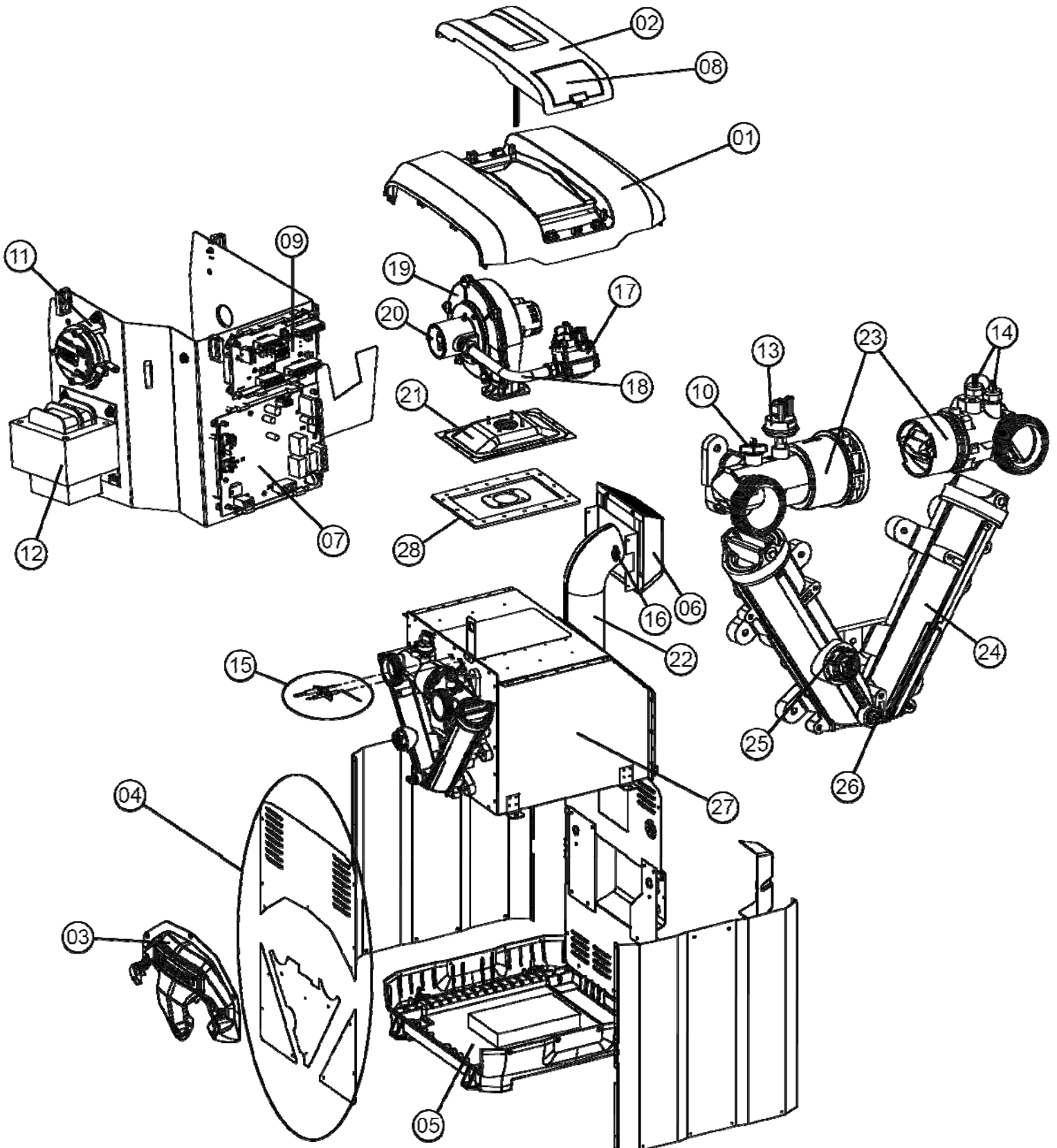




HDF400 GAS HEATER SERVICE PARTS



Service Kit SKU's and Descriptions

(Number of kit corresponds to the number shown in the Service Parts Exploded View on the reverse side of this page)

Number	Description	Service Kit SKU
1	CABINET TOP	HDXFTOP001
2	CONTROL ACCESS PANEL ASSEMBLY	HDXFCAP001
3	HEADER CONTROLS COVER	HDXFHCC001
4	WATER SIDE TRIM PANELS	HDXFWTP001
5	CABINET BASE	HDXFBOT001
6	EXHAUST BOX ASSEMBLY	HDXFEXB001
7	IGNITION CONTROL BOARD	HDXFICBRD001
8	DISPLAY BOARD AND RIBBON CABLE	HDXFUIBRD001
9	FIELD WIRING PANEL (FUSE BOARD)	FDXLFWP1930
10	THERMISTOR	FDXLTER1931
11	DIFFERENTIAL PRESSURE SWITCH	HDXFDPS400
12	TRANSFORMER	IDXL2TRF1930
13	WATER PRESSURE SWITCH	FDXLWPS1931
14	HDF HIGH LIMIT KIT	HDXFHLI001
15	IGNITOR & FLAME SENSOR	HDXFIGFS001
16	EXHAUST GAS TEMP. LIMIT	FDXLEGL1930
17	GAS VALVE	HDXFGSV001
18	GAS MANIFOLD	HDXFMAN001
19	COMBUSTION BLOWER	HDXFBWR400
20	NATURAL GAS FUEL/AIR MIXER	HDXFMXN400
	PROPANE FUEL/AIR MIXER	HDXFMXP400

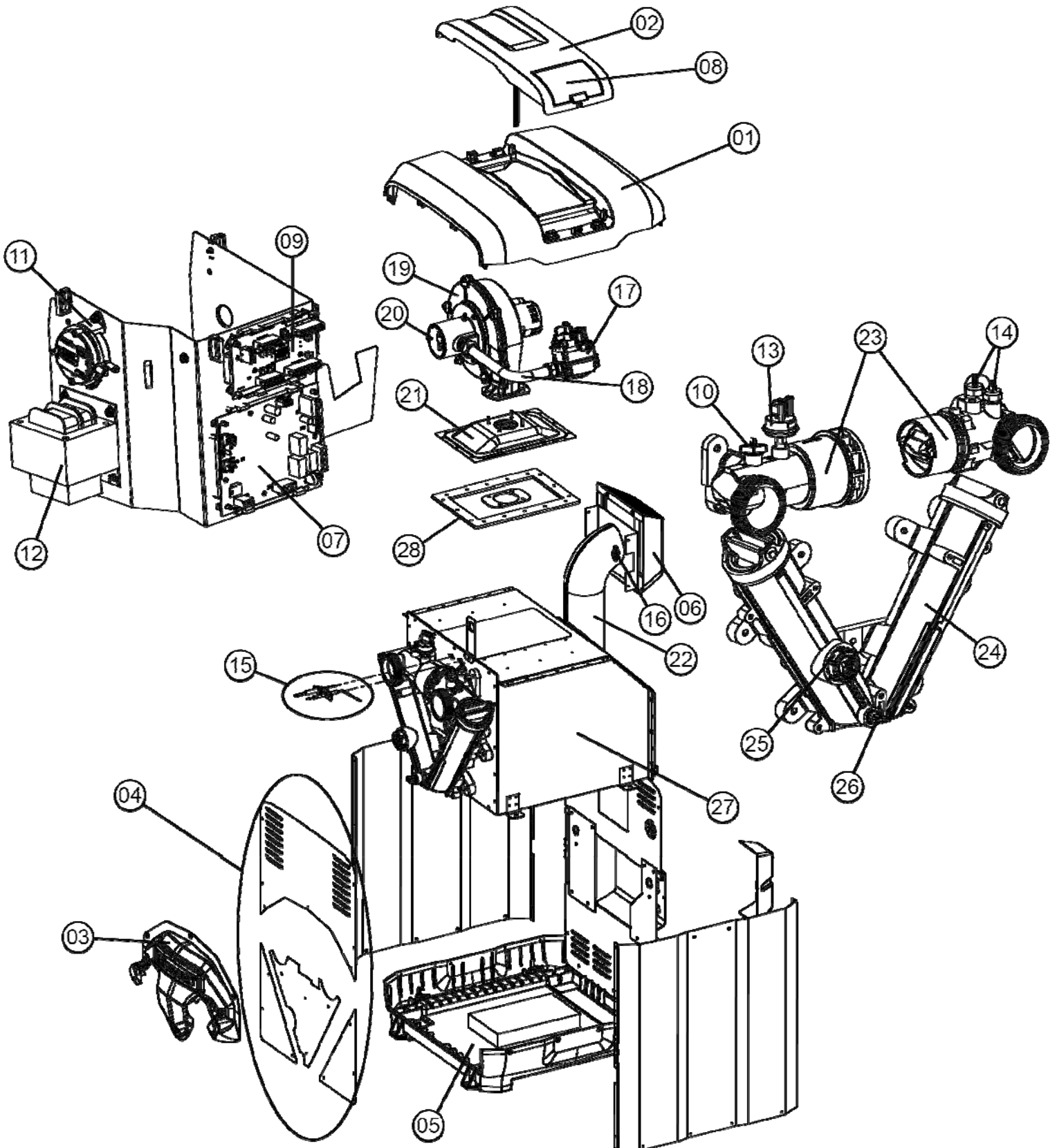
Number	Description	Service Kit SKU
21	BURNER	HDXFBRN001
22	EXHAUST PIPE ASSEMBLY	HDXFEXP001
23	HDF INLET/OUTLET HEADER KIT	HDXFIOH001
24	V-HEADER ASSEMBLY	HDXFVHD001
25	PRESSURE RELIEF PORT PLUG	CHXPLG1930
26	DRAIN PLUG WITH O-RING	SPX400FG
27	HDF COMBUSTION CHAMBER REPLACEMENT KIT	HDXFHXA400
28	GASKET KIT, BLOWER/ BURNER	HDXFBSGK400

Kits Not Shown in Diagram

--	HDF HEADER HARDWARE KIT	HDXFHDW001
--	UNION FLANGE KIT	SPX3200UNKIT
--	HDF HEADER O-RING KIT	HDXFORK001
--	VOLTAGE SELECTOR JUMPER	FDXLVSJ1930
--	FUSE SERVICE KIT	FDXLFSK1930
--	FUSE KIT, 3.0A, FOR FIELD WIRING PANEL (QTY 10)	FDXLFSKF1930
--	FUSE KIT, 3.0A, FOR IGNITION CONTROL BOARD (QTY 10)	FDXLFC1930
--	WIRING HARNESS KIT, COMPLETE	HDXFWHA001
--	SILICONE TUBING KIT	HDXFTUB001
--	ELECTRICAL ACCESSORY KIT	HDXFEAK001



HDF400 PIÈCES DE SERVICE DE CHAUFFAGE À GAZ



SKU et Descriptions du Kit de Service

(Le numéro du kit correspond au numéro indiqué dans la vue éclatée des pièces de rechange au verso de cette page)

Numéro	Description	SKU du Kit de Service
1	DESSUS D'ARMOIRE	HDXFTOP001
2	ENSEMBLE PANNEAU D'ACCÈS DE CONTRÔLE	HDXFCAP001
3	COUVERCLE DES COMMANDES EN-TÊTE	HDXFHCC001
4	PANNEAUX DE GARNITURE CÔTÉ EAU	HDXFWTP001
5	BASE DE L'ARMOIRE	HDXFBOT001
6	MONTAGE DE LA BOÎTE D'ÉCHAPPEMENT	HDXFEXB001
7	CARTE DE CONTRÔLE D'ALLUMAGE	HDXFICBRD001
8	CARTE D'AFFICHAGE ET CÂBLE RUBAN	HDXFUIBRD001
9	PANNEAU DE CÂBLAGE SUR LE TERRAIN	FDXLFWP1930
10	THERMISTOR	FDXLTER1931
11	INTERRUPTEUR DE PRESSION DIFFÉRENTIEL	HDXFDPS400
12	TRANSFORMATEUR	IDXL2TRF1930
13	INTERRUPTEUR DE PRESSION D'EAU	FDXLWPS1931
14	KIT DE LIMITE HAUTE HDF	HDXFHLI001
15	IGNITEUR ET CAPTEUR DE FLAMME	HDXFIGFS001
16	LIMITE DE TEMPÉRATURE DES GAZ D'ÉCHAPPEMENT	FDXLEGL1930
17	ROBINET DE GAZ	HDXFGSV001
18	COLLECTEUR DE GAZ	HDXFMAN001
19	VENTILATEUR DE COMBUSTION	HDXFBWR400
20	MÉLANGEUR GAZ NATUREL / AIR	HDXFMXN400
	MÉLANGEUR DE GAZ PROPANE / AIR	HDXFMXP400

Numéro	Description	SKU du Kit de Service
21	BRÛLEUR	HDXFBRN001
22	MONTAGE DU TUYAU D'ÉCHAPPEMENT	HDXFEXP001
23	KIT EN-TÊTE D'ENTRÉE / SORTIE HDF	HDXFIOH001
24	ASSEMBLAGE EN-TÊTE EN V	HDXFVHD001
25	BOUCHON DU PORT DE DÉCHARGE DE PRESSION	CHXPLG1930
26	BOUCHON DE VIDANGE AVEC JOINT TORIQUE	SPX400FG
27	KIT DE REMPLACEMENT DE CHAMBRE DE COMBUSTION HDF	HDXFHXA400
28	KIT DE JOINT, VENTILATEUR / BRÛLEUR	HDXFBSGK400

Kits Not Shown in Diagram

--	KIT DE MATÉRIEL EN-TÊTE HDF	HDXFHDW001
--	KIT DE BRIDE UNION	SPX3200UNKIT
--	KIT DE JOINT TORIQUE DE CULASSE HDF	HDXFORK001
--	SÉLECTEUR DE TENSION JUMPER	FDXLVSJ1930
--	KIT DE SERVICE FUSIBLE	FDXLFSK1930
--	KIT DE FUSIBLES, 3.0A, POUR PANNEAU DE CÂBLAGE TERRAIN (QTÉ 10)	FDXLFSKF1930
--	KIT FUSIBLES, 3.0A, CARTE DE CONTRÔLE D'ALLUMAGE FORD (QTÉ 10)	FDXLFC1930
--	KIT DE FAISCEAU DE CÂBLAGE, COMPLET	HDXFWHA001
--	KIT DE TUBE EN SILICONE	HDXFTUB001
--	KIT D'ACCESSOIRES ÉLECTRIQUES	HDXFEAK001